

Základný predpis č. 13/2024

**PRAVIDLÁ PORIADANIA HASIČSKÝCH SÚŤAŽÍ  
ZARADENÝCH DO SLOVENSKO – MORAVSKEJ  
HASIČSKEJ LIGY (SMHL)**

Platné pre ročník 2024



## Obsah

1	Účasť.....	3
2	Kalendár súťaží.....	3
3	Technické podmienky.....	4
3.1	Stroj.....	4
3.2	Sacie vedenie.....	4
3.3	Útočné vedenie.....	5
3.4	Výstroj súťažiacich a zboru rozhodcov.....	6
3.5	Trať pre požiarny útok.....	6
3.6	Technická kontrola náradia.....	7
3.7	Ďalšie ustanovenia.....	7
4	Meranie času.....	8
5	Štartovanie.....	9
6	Vedúci družstva.....	9
7	Hodnotenie jednotlivých súťaží SMHL.....	9
8	Celkové hodnotenie SMHL.....	11
9	Práva a povinnosti výboru SMHL.....	11
9.1	Práva.....	11
9.2	Povinnosti.....	12
10	Podmienky pre usporiadateľa súťaže.....	12
11	Protesty.....	14
	Zoznam príloh.....	16

## 1 Účasť

- 1.1 Slovensko – moravská hasičská liga (ďalej len SMHL) je seriál dopredu dohodnutých hasičských súťaží v požiarnom útoku v kategórii muži, ženy, dorastenci, dorastenky a muži nad 35 rokov (na vybraných súťažiach SMHL, spravidla maximálne 1/2 kalendára súťaží daného ročníka). O počte započítaných súťaží v kategórii dorastenci, dorastenci a muži nad 35 rokov sa rozhodne na zasadnutí Snemu SMHL.
- 1.2 Kategórie dorastenci, dorastenky a muži nad 35 rokov sú vekovo ohraničené. V kategóriách dorastenci a dorastenky môžu súťažiť súťažiaci, ktorí v danom roku dovърšili vek minimálne 13 rokov. Súťažiaci však nesmú byť starší 18 rokov, tzn. v danom roku nesmú dovърšitъ 19 rokov. V kategórii muži nad 35 rokov môžu súťažiť súťažiaci, ktorí v danom roku dovърšili vek minimálne 35 rokov. V družstve sú povolení 2 mladší súťažiaci ako 35 rokov, avšak títo musia v danom roku dovърšitъ vek minimálne 30 rokov a na pozícii prúd smie štartovať maximálne 1 z nich. Kontrola veku súťažiacich sa vykonáva pred štartom družstva súčasne s technickou kontrolou nariadenia. Súťažiaci sú povinní ku kontrole predložitъ platný doklad s fotografiou (občiansky preukaz, členský preukaz, preukaz mladého hasiča a pod.).
- 1.3 Prihlásiť sa môže ktorékoľvek hasičské družstvo zo Slovenskej a Českej republiky, ktoré zaplatí štartovné vo výške 50€ (v kategórii dorastenci, dorastenky a muži nad 35 rokov 25€), najneskôr však do konca prvého kola (v kategórii dorastenci, dorastenky a muži nad 35 rokov do konca prvého kola tejto kategórie) ročného seriálu SMHL (štartovné je možné uhradiť aj bankovým prevodom na účet SMHL). Pokiaľ sa počas už prebiehajúceho ročníka prihlási a po ukončení prvého kola zaplatí štartovné do SMHL ďalšie súťažné družstvo, body do konečného poradia sa mu započítajú od daného kola.

## 2 Kalendár súťaží

- 2.1 Každý zbor, ktorý má záujem o zaradenie svojej súťaže do seriálu súťaží SMHL v nasledujúcom ročníku, musí podať žiadosť o usporiadanie súťaže SMHL (príloha č. 1). Žiadosť musí byť podaná písomne, a to s podpisom predsedu (alebo veliteľa) a pečiatkou organizácie najneskôr 7 dní pred konaním jarného zasadnutia Snemu SMHL v danom roku.
- 2.2 O zaradenie svojej súťaže do seriálu SMHL sa môže uchádzať ten zbor, ktorého družstvo absolvovalo v predchádzajúcom ročníku minimálne 2/3 súťaží (zaokrúhlenie na celé číslo nahor) zaradených do SMHL. Výnimku z tohto pravidla môže na svojom zasadnutí schváliť Snem SMHL.
- 2.3 Každý zbor, ktorý podá žiadosť o usporiadanie súťaže SMHL v nasledujúcom ročníku a v predchádzajúcom ročníku súťaž zaradenú do SMHL neorganizoval, je povinný na jarnom zasadnutí Snemu SMHL predniesť prezentáciu svojej súťaže vrátane fotodokumentácie miesta konania súťaže.

- 
- 2.4 Počet súťaží pre daný ročník schvaľujú delegáti HD na jarnom zasadnutí Snemu SMHL. Maximálny počet je 15 súťaží.
  - 2.5 Závazný kalendár súťaží pre daný ročník schvaľujú delegáti HD tajnou voľbou na jarnom zasadnutí Snemu SMHL. Usporiadateľov súťaží pre nasledujúci ročník SMHL vyberajú delegáti HD spomedzi všetkých žiadostí o usporiadanie súťaže SMHL, ktoré spĺňajú podmienky podľa bodov 2.1, 2.2 a 2.3 tohto predpisu.
  - 2.6 Družstvo, ktorého súťaž je zaradená do SMHL, musí počas ročníka absolvovať minimálne 2/3 súťaží (zaokrúhlenie na celé číslo nahor) zaradených do SMHL okrem vlastnej súťaže, inak jeho súťaž nemá právo byť zaradená do seriálu SMHL v nasledujúcom ročníku.
  - 2.7 Právo automatického zaradenia súťaže do nasledujúceho ročníka SMHL má víťaz ankety o Najobľúbenejšiu súťaž SMHL (podľa bodu 7.5 tohto predpisu), pokiaľ spĺňa podmienky podľa bodov 2.1, 2.2 a 2.6 tohto predpisu.
  - 2.8 Zvolení usporiadatelia sú po schválení kalendára SMHL pre nasledujúci ročník povinní zaplatiť na jarnom zasadnutí Snemu SMHL poplatok 50€ za usporiadanie súťaže.
  - 2.9 Pokiaľ zvolený usporiadateľ odstúpi od usporiadania súťaže zaradenej do SMHL, poplatok za usporiadanie súťaže vo výške 50€ prepadne v prospech SMHL.

## **3 Technické podmienky**

### **3.1 Stroj**

- 3.1.1 1ks prenosná požiarna striekačka schváleného typu. Kombinácia motorov a čerpadiel nie je možná.
- 3.1.2 Stroj musí vizuálne zodpovedať schválenému typu, s výnimkami:
  - výfukové potrubie ľubovoľné, prechádzajúce vývevou a vyúsťujúce na mieste určenom výrobcom;
  - ovládanie plynu ľubovoľné mechanické, na zmiešavacom zariadení alebo na mieste určenom výrobcom.
- 3.1.3 Na stroji musí byť osadený kryt rozvodovej časti motora.

### **3.2 Sacie vedenie**

#### **3.2.1 Savice**

- savice s priemerom 110 mm, s dĺžkou 2,5 m ± 0,1 m vrátane šróbenia, obsahujúcim minimálne 2,5 neprerušeneho závitů;

- začiatok závitú na šróbení savica – sací kôš nesmie byť ďalej ako 25 mm od začiatku savice a celková dĺžka koncovky od límca po koniec savice nesmie byť viac ako 40 mm.

### 3.2.2 Sací kôš

- sací kôš s priemerom 110 mm, vychádzajúci so schváleného typu, s funkčnou spätnou klapkou ovládanou z vonkajšej strany sacieho koša. Sací kôš musí mať krycie sito s veľkosťou oka o priereze maximálne 25 mm<sup>2</sup> t. j. (5 x 5 mm). Musí mať maticu s minimálne 2,5 neprerušeneho závitú a výstupkami na utiahnutie alebo povolenie pomocou kľúčov na polospojky. Na sacom koši nesmie byť použitá poistka proti rozpojeniu. Pri technickej kontrole náradia sa sací kôš musí otočiť minimálne o jednu otáčku (360°);
- sací kôš musí byť našróbovaný na savicu nad hladinou pred ponorením do vodného zdroja aj po vytiahnutí z neho. Pokus je platný aj vtedy, ak spadol sací kôš mimo vodného zdroja a bol následne našróbovaný na savicu nad hladinou vody, pokiaľ sa savica nedotkla ktoroukoľvek svojou časťou hladiny vody.

### 3.2.3 Iné

- kľúče na polospojky celé alebo polovičné. Kľúče na polospojky sú nutnou súčasťou náradia na požiarne útok, povolené však maximálne 2 ks;
- podložka pod savice s maximálnymi rozmermi 500 x 500 mm a s hrúbkou najviac 10 mm;
- sacie vedenie musí byť do ukončenia požiarneho útoku zošróbované;
- savice sa nesmú dotýkať roviny dráhy;
- savice nesmú presahovať základňu o viac ako tretinu svojej dĺžky;
- maximálna vzdialenosť presahu konca savice (0,85 m) bude označená, a to minimálne na strane základne smerom k nádrži na vodu.

## 3.3 Útočné vedenie

### 3.3.1 Hadice

- na všetkých súťažiach SMHL sú povolené športové hadice “B” s minimálnym  $\varnothing$ 65 mm a športové hadice “C” s minimálnym  $\varnothing$ 38 mm (na súťažiach na Morave hadice “C” s minimálnym  $\varnothing$ 42 mm – plošná šírka 65 mm);
- povolená dĺžka hadice je 20 m  $\pm$  1 m vrátane polospojok;
- kontrola dĺžky hadíc ihneď po dokončení požiarneho útoku – zmeraním jednej náhodne vybranej hadice. Hadica označená na kontrolu sa nesmie ťahať.

Porušenie tohto pravidla vedie k diskvalifikácii súťažného družstva. Hadicu určenú na kontrolu dĺžky prenesú na miesto merania členovia technickej čaty;

- hadica B môže byť vyskladaná na rám stroja.

### **3.3.2 Rozdeľovač**

- trojcestný, plne priechodný, s funkčnými ventilmi a ovládacími prvkami, bez záslepky na B výstupe.

### **3.3.3 Prúdnice**

- s priemerom výstrekovej hubice 12,5 mm ± 0,1 mm s maximálnou dĺžkou (vrátane polospojky) 450 mm;
- pri zostreku alebo nástreku terčov sa môže opierať o zem.

### **3.3.4 Iné**

- vzdialenosť medzi ozubcami polospojok musí byť na vloženie papiera;
- nástreková čiara je nedotknuteľná pred aj pri nástreku.

## **3.4 Výstroj súťažiacich a zboru rozhodcov**

- 3.4.1 K prevedeniu požiarneho útoku – jednotný športový odev. Spodný diel odevu – dlhé nohavice, vrchný diel – odev zakrývajúci ramená. Súťažiaci musí nosiť odev štandardným spôsobom, tzn. vrchný diel vždy zastrčený do nohavíc;
- 3.4.2 Súťažiaci môže použiť pracovnú alebo športovú obuv. Je povolené použiť tretry.
- 3.4.3 Na ochranu hlavy musí súťažiaci používať ochrannú prilbu, spĺňajúcu podmienky bezpečnosti a ochrany zdravia pri práci.
- 3.4.4 K prevedeniu požiarneho útoku musí súťažiaci používať opasok s minimálnou šírkou 50 mm. Opasok musí byť umiestnený na vrchnej časti odevu.
- 3.4.5 Na prípravu základne musí každý člen súťažného družstva nastúpiť riadne ustrojený, tzn. nasadený opasok a prilba.
- 3.4.6 Doporučená ústroj rozhodcov počas celej súťaže – pracovná alebo spoločenská rovnošata – jednoznačne odlišujúca zbor rozhodcov od ostatných účastníkov súťaže.

## **3.5 Trať pre požiarne útok**

- 3.5.1 Povrch okolo základne musí byť spevnený, príp. vykobercovaný, aby bola zachovaná regulárnosť pre všetky súťažné družstvá.
- 3.5.2 Dĺžka trate od stredu základne po nástrekovú čiaru musí mať dĺžku pri požiarne útok:

- na 2B + 4C --- 70 m (príloha č. 1);
- na 3B + 4C --- 90 m (príloha č. 2).

3.5.3 Vzdialenosť od nástrekovej čiary po terče a medzi otvormi terčov musí byť 5 m, pred nástrekovou čiarou musia byť upevnené koberce minimálnych rozmerov 1x3 m (šírka x dĺžka).

3.5.4 Stred medzi terčami musí byť v kolmici na stred základne.

3.5.5 Nádrž na vodu je umiestnená vo vzdialenosti 4 m od základne, ľavá bočná hrana nádrže z pohľadu od štartu je umiestnená v osi základne.

3.5.6 Štartovacia čiara (pokiaľ to podmienky trate dovoľujú) musí byť umiestnená 10 m od stredu základne. Pri použití fotobunky sa vyžaduje doplniť štartovaciu čiaru.

3.5.7 Dĺžka štartovacej čiary je minimálne 5 m.

3.5.8 Maximálna vzdialenosť presahu savičky cez základňu je 0,85 m, predovšetkým však na strane základne smerom k nádrži na vodu.

### 3.6 Technická kontrola náradia

3.6.1 Technická kontrola použitého náradia na požiarneho útoku sa vykonáva pred štartom každého družstva podľa bodu 3.1, 3.2 a 3.3 tohto predpisu **vo vyhradenom priestore**.

3.6.2 Pri kontrole výstrekovej hubice si pripravený kaliber do prúdnice vkladá sám príručiar, príp. veliteľ družstva.

3.6.3 Pri nezabezpečení technickej kontroly náradia usporiadateľom nebudú výsledky takéhoto kola bodovo započítavané do celého seriálu SMHL.

### 3.7 Ďalšie ustanovenia

#### 3.7.1 Zapožičanie súťažiaceho/súťažiacej

- počas súťaže je povolená výmena jedného súťažiaceho z iného družstva. Tento však môže štartovať len 2 krát v jednej kategórii, a to za svoje družstvo, jedno doplniť a vždy musí štartovať v drese vlastného družstva.
- súťažné družstvo SMHL si môže počas sezóny požičať súťažiaceho z iného družstva, maximálne však v počte, ktorý zodpovedá 1/2 súťaží v danom ročníku (zaokrúhlenie na celé číslo nahor) a do pokladne SMHL musí odvieť poplatok 5€; V kategóriách dorastenci, dorastanky a muži nad 35 rokov si súťažné družstvo SMHL môže počas sezóny požičať súťažiaceho z iného družstva maximálne v počte, ktorý zodpovedá celkovému počtu súťaží v danom ročníku.

- pokiaľ niektoré z družstiev SMHL prekročí maximálny povolený počet pre zapožičanie si súťažiaceho z iného družstva, nebude hodnotené a v danom kole sa mu prideli 0 bodov;
- velitelia družstiev, ktorí si požičiavajú tohto súťažiaceho, sú povinní nahlásiť zmenu veliteľovi súťaže, ktorému pred štartom zaplatia poplatok a odovzdajú mu vypísaný prestupový lístok určený na túto výmenu, vid' príloha č.5;
- pokiaľ niektoré družstvá porušia toto ustanovenie, nebudú hodnotené a v danom kole sa im prideli 0 bodov;
- usporiadateľ musí do pokladne SMHL odvieť poplatok 5€ za všetky súťažné družstvá na danej súťaži, ktoré si zapožičali pretekára/ku v kategórii muži a ženy.

### **3.7.2 Súťažiaci družstvá**

- pokiaľ nastúpi v ktoromkoľvek kole viac družstiev z jedného zboru, musí vedúci kolektívov toto nahlásiť delegátovi súťaže a veliteľovi súťaže, ktorý zabezpečí, aby súťažiaci jednotlivci nemohli štartovať v oboch družstvách, s výnimkou podľa bodu 3.7.1 Základného predpisu, najneskôr však pred štartom prvého družstva.
- pri nedodržaní tejto podmienky nebudú týmto družstvám pridelené prípadné body za umiestnenie v danom kole.

### **3.7.3 Čas na prípravu**

- dĺžka prípravy základne je min. 3 minúty, max. však 5 minút.
- pripravenosť základne k štartu osvedčí rozhodca zdvihnutím zástavky. Od tejto chvíle je zakázané vykonávať úpravy na základni bez zvolenia rozhodcu, pokiaľ družstvu nevypršal stanovený čas na prípravu alebo už nebol vydaný povel na štart.

## **4 Meranie času**

- 4.1 Elektronickou časomierou s viditeľným displejom, merajúcou na dve desatinné miesta.
- 4.2 Časomiera musí merať zostrieknutie ľavého aj pravého terča.
- 4.3 Kontrola a funkčnosť časomiere sa musí urobiť pred štartom prvého družstva za účasti minimálne jedného člena výboru SMHL, popr. dvoch veliteľov podľa bodu 9.2.2 tohto predpisu, veliteľa súťaže a jedného veliteľa, nie z domáceho zboru.
- 4.4 V prípade zlyhania časomiere počas pokusu družstva, má toto družstvo možnosť opakovať svoj útok.



- 4.5 Poriadateľ má v prípade vzniku technickej poruchy na časomiere, príp. inej technickej poruchy, ktorá bezprostredne bráni priebehu súťaže (napr. prerušenie dodávky vody, výpadok elektrickej energie a pod.) čas na opravu 60 minút. Súčet minút na opravu technickej poruchy sa načítava. Ak sa časomiera pokazí počas súťaže natrvalo a iné meranie by mohlo ovplyvniť už odštartované a pripravujúce sa družstvá, nebudú výsledky takéhoto kola bodovo započítavané do celého seriálu SMHL.

## 5 Štartovanie

- 5.1 Štartovanie je povolené výhradne pomocou štartovacej pištole.
- 5.2 Pri použití štartovacej pištole musia byť povely na štarte: "Na miesto pripravte sa", "Pozor" a do dvoch sekúnd výstrel.

## 6 Vedúci družstva

- 6.1 Pri príprave družstva mužov a mužov nad 35 rokov (príp. veteránov, ak má súťaž viac súťažných kategórií, ako je uvedené v bode 1.1 tohto predpisu) môže byť prítomných len 7 súťažiacich.
- 6.2 Pri príprave družstva žien, dorasteniek a dorastencov môže byť prítomných 7 súťažiacich a veliteľ, príp. vedúci družstva označený určenou vestou, ktorý môže pomáhať pri príprave základne.
- 6.3 Počas útoku družstva žien, dorasteniek a dorastencov hlavný rozhodca súťaže určí miesto pre veliteľa, príp. vedúceho družstva, kde sa môže zdržiavať počas útoku. Toto nesmie byť bližšie ako 1 m a viac ako 2 m od základne. Opustenie tohto miesta počas útoku družstva žien, dorasteniek a dorastencov sa považuje za zásah cudzej osoby a vedie k diskvalifikácii družstva.

## 7 Hodnotenie jednotlivých súťaží SMHL

- 7.1 Z jednotlivých súťaží získa družstvo body na základe lepšieho umiestnenia podľa kľúča pre pridelenie bodov.
- 7.2 V prípade rovnosti časov dvoch a viacerých družstiev v jednom kole, pripočíta sa všetkým rovnaký počet bodov s tým, že ďalšie družstvo získa taký počet bodov, ktorý zodpovedá nižšiemu umiestneniu. Príklad pre kategóriu muži: dve prvé družstvá budú mať rovnaký čas, obom sa prideli 20 bodov, 17 bodov sa vynechá a nasleduje 15 bodov atď.
- 7.3 V SMHL sa súťaží o putovný pohár SMHL, poháre na prvom až treťom mieste a finančné odmeny.
- 7.4 Výšku odmien určí každoročne výbor SMHL z konta SMHL určeného na odmeny podľa kľúča pre pridelenie odmien podľa bodu 8.3 tohto predpisu.

- 7.5 Taktiež sa odmenia súťažné družstvá za dosiahnuté výsledky v celom ročníku – a to za najrýchlejší zostrek, najrýchlejší požiarny útok v každej kategórii a za najobľúbenejšiu súťaž. Tieto ocenenia budú odovzdané na jesennom sneme SMHL.
- 7.6 V prípade nejasností v počte získaných bodov je povinný veliteľ družstva uplatniť vo výbore SMHL vysvetlenie, o ktoré môže požiadať najneskôr pred začiatkom ďalšieho kola.

## Kľúč pre pridelenie bodov

### KATEGÓRIA MUŽI

UMIESTNENIE	BODY	UMIESTNENIE	BODY
1. miesto	20	9. miesto	6
2. miesto	17	10. miesto	5
3. miesto	15	11. miesto	4
4. miesto	13	12. miesto	3
5. miesto	11	Každý ďalší dokončený útok	2
6. miesto	9	Účasť družstva	1
7. miesto	8	Neúčasť družstva	0
8. miesto	7	<u>Najrýchlejší zostrek</u>	1

### KATEGÓRIA ŽENY, DORASTENKY, DORASTENCI A MUŽI NAD 35 ROKOV

1 až 8 prihlásených družstiev (pre 1.kolo SMHL)

UMIESTNENIE	BODY	UMIESTNENIE	BODY
1. miesto	10	Každý ďalší dokončený útok	2
2. miesto	8	Účasť družstva	1
3. miesto	6	Neúčasť družstva	0
4. miesto	4	<u>Najrýchlejší zostrek</u>	1

### KATEGÓRIA ŽENY, DORASTENKY, DORASTENCI A MUŽI NAD 35 ROKOV

9 a viac prihlásených družstiev (pre 1.kolo SMHL)

UMIESTNENIE	BODY	UMIESTNENIE	BODY
1. miesto	15	8. miesto	5
2. miesto	13	9. miesto	4
3. miesto	11	Každý ďalší dokončený útok	2
4. miesto	9	Účasť družstva	1
5. miesto	8	Neúčasť družstva	0
6. miesto	7	<u>Najrýchlejší zostrek</u>	1
7. miesto	6		

- 7.7 Súťaže zaradené do SMHL budú mať len jedno kolo, v ktorom sa rozdajú ceny, poháre a pridelia sa body za umiestnenie.
- 7.8 Pokiaľ v priebehu súťaže do 15 minút nenastúpi na prípravu základne žiadne súťažné družstvo, veliteľ súťaže po dohovore s delegátom kola ukončí súťaž a vyhodnotí ju podľa dovedty dosiahnutých výsledkov. Súčet minút prestojov súťaže sa načítava. Toto ustanovenie neplatí v prípade technickej poruchy podľa bodu 4.5 a vyhlásenia prestávky podľa bodu 10.16.

## 8 Celkové hodnotenie SMHL

- 8.1 Víťazom ročníka sa stáva družstvo s najvyšším počtom bodov v kategórii muži a ženy, príp. muži nad 35 rokov.
- 8.2 V prípade rovnosti bodov o lepšom umiestnení družstva rozhoduje vyšší počet získaných prvých miest v jednotlivých kolách, prípadne druhých, tretích ... miest. Pokiaľ poradie nebude možné určiť podľa tohto kľúča, o lepšom umiestnení družstva rozhodne porovnanie najlepších dosiahnutých časov dotknutých družstiev.
- 8.3 Kľúč pre pridelenie odmien
- na základe celkového počtu bodov získajú finančnú odmenu všetky družstvá v kategórii muži a ženy, ktoré v danom ročníku absolvovali minimálne 90% súťaží (zaokrúhlenie na celé číslo nahor);
  - finančná odmena pre jedno družstvo sa vypočíta zo vzorca

$$FO_d = CPB_d * \left[ \left( \frac{PD_k}{\Sigma PD} * K \right) / \Sigma B_k \right]$$

- kde  $FO_d$  je finančná odmena družstva v €  
 $CPB_d$  je celkový počet bodov družstva  
 $PD_k$  je počet družstiev v kategórii (v ktorej družstvo súťažilo)  
 $\Sigma PD$  je počet družstiev vo všetkých kategóriách  
 $K$  je konto SMHL určené na odmeny v €  
 $\Sigma B_k$  je súčet bodov všetkých družstiev v kategórii (v ktorej družstvo súťažilo)

- finančnú odmenu si je každé družstvo povinné prevziať osobne na jesennom zasadnutí Snemu SMHL. V opačnom prípade finančná odmena v plnej výške prepadá v prospech SMHL.

## 9 Práva a povinnosti výboru SMHL

### 9.1 Práva

- 9.1.1 V prípade nespísania protokolu o kontrole pripravenosti trate a nedodržania pravidiel SMHL po porade a hlasovaním podľa bodu 9.2.1 tohto predpisu vyhlásiť

súťaž za neregulárnu. Výsledky takejto súťaže sa do konečného poradia SMHL nezapočítavajú.

- 9.1.2 Pred začiatkom súťaže skontrolovať znalosť pravidiel SMHL zo strany rozhodcov súťaže, predovšetkým však hlavného rozhodcu na základni a rozhodcu, ktorý vykonáva technickú kontrolu náradia podľa bodu 3.6 tohto predpisu.

## 9.2 Povinnosti

- 9.2.1 Výbor SMHL je uznášaniaschopný, pokiaľ je na súťaži prítomná nadpolovičná väčšina jeho členov. Za konečné a právoplatné rozhodnutie Výboru SMHL musí hlasovať nadpolovičná väčšina prítomných členov Výboru SMHL. V nevyhnutnom prípade (uznášaniaschopnosť Výboru SMHL nie je zabezpečená) musí Výbor SMHL zvolieť veliteľov prítomných súťažných družstiev SMHL a rozhodnúť nadpolovičnou väčšinou hlasov.
- 9.2.2 Pred konaním každého kola si musí výbor SMHL zvoliť delegáta, ktorý pred začiatkom súťaže skontroluje pripravenosť trate, dodržanie pravidiel SMHL, o čom spíše protokol podľa prílohy č.3. Tento protokol je povinný si pripraviť usporiadateľ súťaží. Delegát je povinný dostaviť sa ku kontrole trate min. 30 min. pred začiatkom súťaže. V nevyhnutnom prípade (meškanie delegáta pred začiatkom súťaže), musia kontrolu a zápis urobiť dvaja velitelia súťažných družstiev SMHL, nie z domáceho zboru, ktorí dozorujú súťaž až do príchodu delegáta.
- 9.2.3 Delegát SMHL musí vyžadovať od usporiadateľa dodržanie pravidiel SMHL pred a počas súťaže. Pokiaľ musí delegát opustiť súťaž ešte pred jej skončením, je povinný poveriť kontrolou dodržiavania pravidiel SMHL dvoch veliteľov družstiev SMHL. Túto skutočnosť je povinný nahlásiť veliteľovi súťaže.
- 9.2.4 Delegát SMHL zároveň nesmie na danej súťaži zastávať akúkoľvek funkciu rozhodcu s výnimkou podľa bodu 9.2.5 Základného predpisu.
- 9.2.5 Počas prípravy, štartu a prevedenia požiarneho útoku domáceho zboru musí kontrolovať terče, základňu a časomieru delegát súťaže popr. člen výboru SMHL a ním poverení zástupcovia, nie z domáceho zboru.
- 9.2.6 Zaoberať sa akýmkoľvek podaným protestom voči nedodržaniu pravidiel SMHL.

## 10 Podmienky pre usporiadateľa súťaže

- 10.1 Usporiadateľ je povinný dodržať výšku štartovného pre jedno družstvo na jednotlivých kolách SMHL, ktoré činí maximálne 10€ / 300Kč.
- 10.2 Usporiadateľ je povinný dodržať rozmery trate pre požiarne útok podľa bodu 3.5 tohto predpisu.
- 10.3 Usporiadateľ je povinný zaistiť elektronickú časomieru podľa bodu 4 tohto predpisu.

- 
- 10.4 Usporiadateľ je povinný dodržať rozmery terčov – terče odstavujúce časomieru musia mať rozmery minimálne 500 x 500 mm, otvor s priemerom 50 mm a strediaci kruh s priemerom minimálne 150 mm a maximálne 160 mm. Výška stredu otvoru terča musí byť 1 600 mm nad rovinou dráhy. Terče musia byť vybavené signalizáciou ukončenia požiarneho útoku, ktorá musí byť umiestnená nad osou otvoru terča a po ukončení požiarneho útoku musí svietiť plnou intenzitou (nie blikať). Porucha na signalizácii sa nepovažuje za technickú poruchu časomiere podľa bodu 4.4 a 4.5, pokiaľ je táto naďalej funkčná (tzn., že porucha signalizácie nemá vplyv na meranie času). Sila, ktorú je potrebné prekonať k zopnutiu časomiere, musí byť pred začiatkom každej súťaže SMHL overená kalibračným zariadením, jednotným pre celý seriál súťaží SMHL. Sklápací mechanizmus terča musí spĺňať parametre mechanizmu uvedeného v prílohe č. 7.
- 10.5 Usporiadateľ je povinný zaistiť základňu s rozmermi 2 x 2 m, základňa musí mať výšku 10 cm a čelá zo všetkých strán. Základňa nesmie byť delená na časti, tzn. musí byť zhotovená ako jeden celistvý kus.
- 10.6 Usporiadateľ je povinný zaistiť nádrž na vodu, ktorej výška steny musí byť 800 – 820 mm, šírka 1 000 mm ± 50 mm a objem vody v nádrži min. 1 000 litrov.
- 10.7 Usporiadateľ je povinný vyznačiť miesto pre veliteľa, príp. vedúceho družstva žien podľa bodu 6 tohto predpisu.
- 10.8 Usporiadateľ je povinný vyznačiť na oboch strán trate pre požiarne útok vhodnými značkami 17,5 metrové úseky pri požiarne útok na 2B a 18 metrové úseky pri požiarne útok na 3B, merané od nástrekovej čiary. Vhodné značky sa odporúča takisto umiestniť v osi trate (po úroveň rozdeľovača) a v osi terčov (od rozdeľovača po nástrekovú čiaru).
- 10.9 Usporiadateľ je povinný zabezpečiť technickú kontrolu použitého náradia na požiarne útok **pred štartom každého družstva vo vyhradenom priestore** podľa bodu 3.6 tohto predpisu.
- 10.10 Usporiadateľ je povinný vyznačiť miesto pre meranie dĺžky hadíc a zabezpečiť technickú čatu pre kontrolu dĺžky zvolenej hadice.
- 10.11 Usporiadateľ je povinný zabezpečiť počas celej súťaže kvalifikovanú zdravotnú službu.
- 10.12 Usporiadateľ pred štartom zabezpečí fotografiu každého družstva na štartovej čiare.
- 10.13 Usporiadateľ je povinný zabezpečiť v dostatočnom množstve tlačivá na protest a prestupové lístky (príloha č. 5) a najneskôr do 14 dní od skončenia súťaže ich vrátane vyzbieraných poplatkov odovzdať pokladníkovi SMHL. Poplatky za protesty a prestupy je možné v stanovenej lehote poukázať takisto bankovým prevodom na účet SMHL. Neodovzdanie protestov a prestupových lístkov vrátane

- vyzbieraných poplatkov v lehote najneskôr 7 dní pred konaním jesenného zasadnutia Snemu SMHL v danom ročníku vedie k uloženiu pokuty vo výške 100€.
- 10.14 Usporiadateľ je povinný poslať na predpísanom tlačive, vid' príloha č. 7, výsledky a reportáž z jednotlivých kôl, najneskôr však do stredy nasledujúceho týždňa na e-mailovú adresu [vysledky@smhl.eu](mailto:vysledky@smhl.eu).
- 10.15 Usporiadateľ má povinnosť vyhotoviť a odovzdať videozáznam zo súťaže najneskôr do 14 dní od skončenia súťaže určenej osobe. Neodovzdanie videozáznamu do konca posledného kola aktuálneho ročníka SMHL (s výnimkou usporiadateľov posledných dvoch kôl) vedie k návrhu na vyradenie súťaže na jarnom zasadnutí Snemu SMHL a k uloženiu pokuty vo výške 100,- €. Usporiadatelia posledných dvoch kôl však nie sú zbavení povinnosti odovzdať videozáznam najneskôr do 14 dní od skončenia súťaže.
- 10.16 Usporiadateľ má právo po dohode s delegátom súťaže vyhlásiť počas nej jednu prestávku pre rozhodcov, technickú čatu a pod. v trvaní 15 minút.
- 10.17 Usporiadateľ je povinný pripraviť dráhu ku kontrole min. 30. min pred začiatkom súťaže.
- 10.18 Usporiadateľ je povinný rozdeliť pre najúspešnejšie družstvá súťaže v kategórii muži a ženy finančné odmeny.

## 11 Protesty

- 11.1 Protest je možné podať iba písomne na predpísanom tlačive (príloha č. 6) najneskôr však v lehote do 10 minút od ukončenia pokusu do rúk hlavnému rozhodcovi alebo veliteľovi súťaže.
- 11.2 Pokiaľ nie je veliteľ družstva spokojný s posúdením podaného protestu hlavným rozhodcom/veliteľom súťaže, môže podať odvolanie za nedodržanie pravidiel SMHL výboru SMHL.
- 11.3 Výbor SMHL je podľa bodu 9.2.6 tohto predpisu povinný protestom sa zaoberať, použiť všetky dostupné prostriedky k správne posúdeniu podaného protestu a rozhodnúť hlasovaním podľa bodu 9.2.1 tohto predpisu, najneskôr do skončenia daného kola.
- 11.4 Výsledok rozhodnutia musí byť zverejnený verejne.
- 11.5 Rozhodnutie výboru SMHL je pre dané súťažné družstvo a usporiadateľa záväzné.
- 11.6 Pri nerešpektovaní rozhodnutia výboru SMHL usporiadateľom jeho súťaž nemá právo byť zaradená do seriálu SMHL v nasledujúcom ročníku.
- 11.7 Podaním protestu musí družstvo zložiť zálohu 5€ do rúk členov výboru SMHL, ktorá sa pri kladnom vybavení protestu vráti.

- 
- 11.8 V obzvlášť závažných prípadoch (napr. opakované hrubé porušenie pravidiel SMHL), môže byť podané odvolanie za nedodržanie pravidiel SMHL aj po skončení daného kola, najneskôr však do termínu konania jesenného zasadnutia Snemu SMHL v danom roku. Výbor SMHL je podľa bodu 9.2.6 tohto predpisu povinný sa takýmto protestom zaoberať, použiť všetky dostupné prostriedky k správne posúdeniu podaného protestu a rozhodnúť hlasovaním podľa bodu 9.2.1 tohto predpisu, najneskôr však do termínu konania jesenného zasadnutia Snemu SMHL v danom roku.

Základný predpis č. 13/2024 bol schválený Uznesením Snemu SMHL č. 32/3/2024 dňa 16.03.2024 v Dulove Predpis nadobúda účinnosť dňom schválenia a nahrádza Základný predpis č. 12/2023.

Dulov, 16. marec 2024

Ing. Ľuboš Kamenický, PhD.  
predseda Výboru SMHL

---

## Zoznam príloh

PRÍLOHA Č. 1

### **Žiadosť o usporiadanie súťaže SMHL**

Tlačivo k žiadosti o usporiadanie súťaže SMHL, ktorú musí podať každý zbor, ktorý má záujem o zaradenie svojej súťaže do seriálu súťaží SMHL.

PRÍLOHA Č. 2

### **Schéma trate - požiarneho útoku na 2B + 4C**

Schéma trate pre požiarneho útoku podľa bodu 3.5 tohto predpisu - požiarneho útoku na 2B + 4C.

PRÍLOHA Č. 3

### **Schéma trate - požiarneho útoku na 3B + 4C**

Schéma trate pre požiarneho útoku podľa bodu 3.5 tohto predpisu - požiarneho útoku na 3B + 4C.

PRÍLOHA Č. 4

### **Protokol o kontrole pripravenosti trate**

Protokol o kontrole pripravenosti trate, ktorý si je podľa bodu 9.2 tohto predpisu povinný pripraviť usporiadateľ súťaže zaradenej do SMHL.

PRÍLOHA Č. 5

### **Prestupový lístok SMHL**

Tlačivo na výmenu súťažiaceho podľa bodu 3.7.1. tohto predpisu, ktoré si je povinný pripraviť usporiadateľ súťaže zaradenej do SMHL v dostatočnom množstve.

PRÍLOHA Č. 6

### **Protest**

Tlačivo na ktorom je možné podať protest podľa bodu 11.1 tohto predpisu, ktoré si je povinný pripraviť usporiadateľ súťaže zaradenej do SMHL v dostatočnom množstve.

PRÍLOHA Č. 7

### **Vzor výsledkovej listiny**

Vzor výsledkovej listiny, v ktorej je usporiadateľ súťaže zaradenej do SMHL podľa bodu 10 tohto predpisu povinný odoslať výsledky spolu s reportážou zo súťaže najneskôr do stredy nasledujúceho týždňa na e-mailovú adresu [vysledky@smhl.eu](mailto:vysledky@smhl.eu).

PRÍLOHA Č. 8

### **Sklápací mechanizmus terča**

- a) princíp fungovania (nutné dodržať),
- b) príklad prevedenia terča.



PRÍLOHA Č. 1

## ŽIADOSŤ O USPORIADANIE SÚŤAŽE SMHL

Dolu podpísaný, ..... , predseda/veliteľ\*

DHZ/SDH ..... (ďalej len usporiadateľ),

**žiadam o zaradenie** nižšie uvedenej **súťaže do seriálu SMHL** v roku .....

Súťaž: .....

Dátum konania súťaže: .....

Začiatok súťaže: .....

Miesto konania súťaže: .....

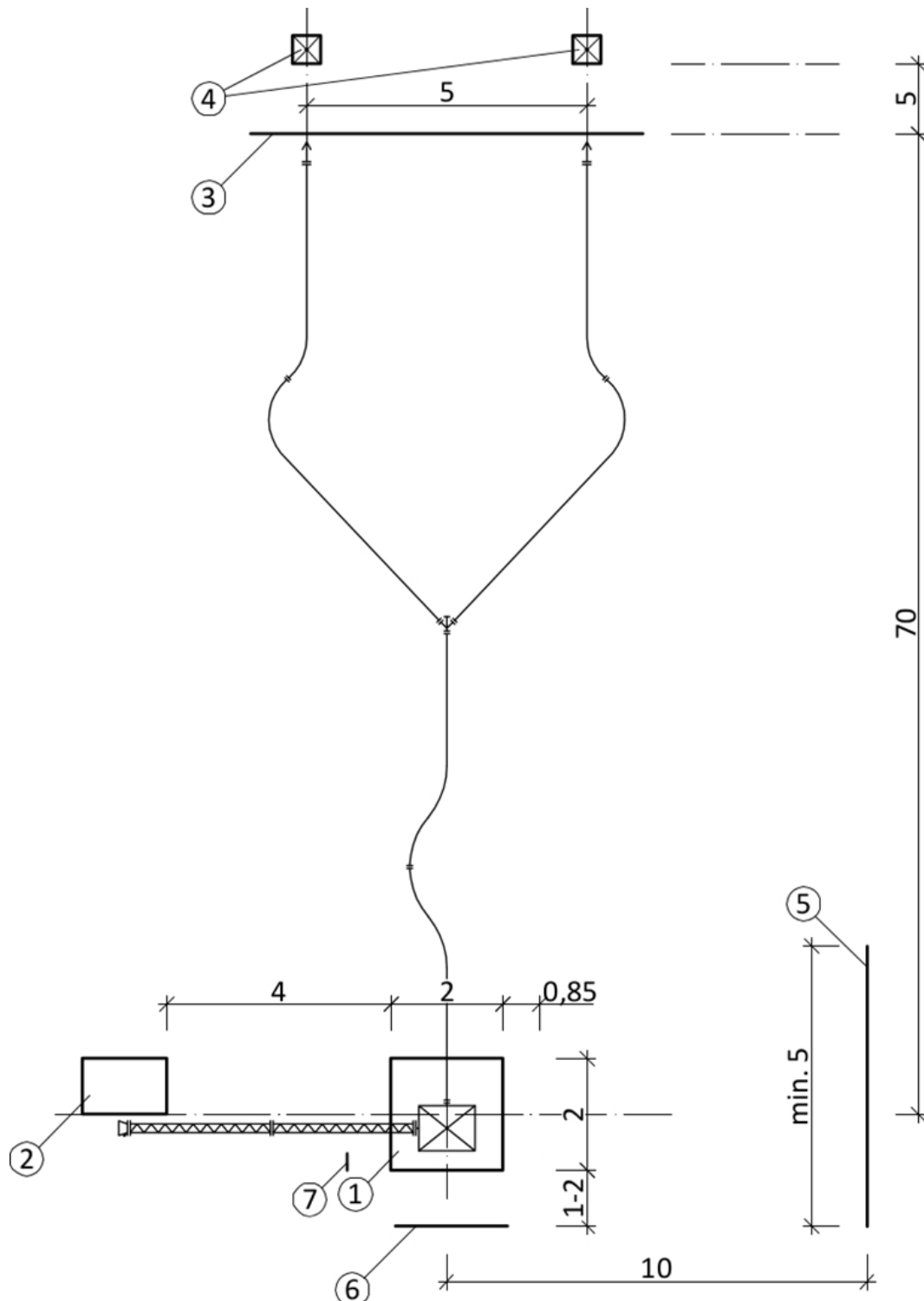
Svojím podpisom zároveň **potvrdzujem**, že usporiadateľ vyššie uvedenej súťaže sa zaväzuje k splneniu podmienok pre usporiadateľa súťaže SMHL podľa bodu 10 Základného predpisu č. 13/2024.

V ..... dňa .....

.....  
pečiatka a podpis

\* nehodiace sa prečiarknuť

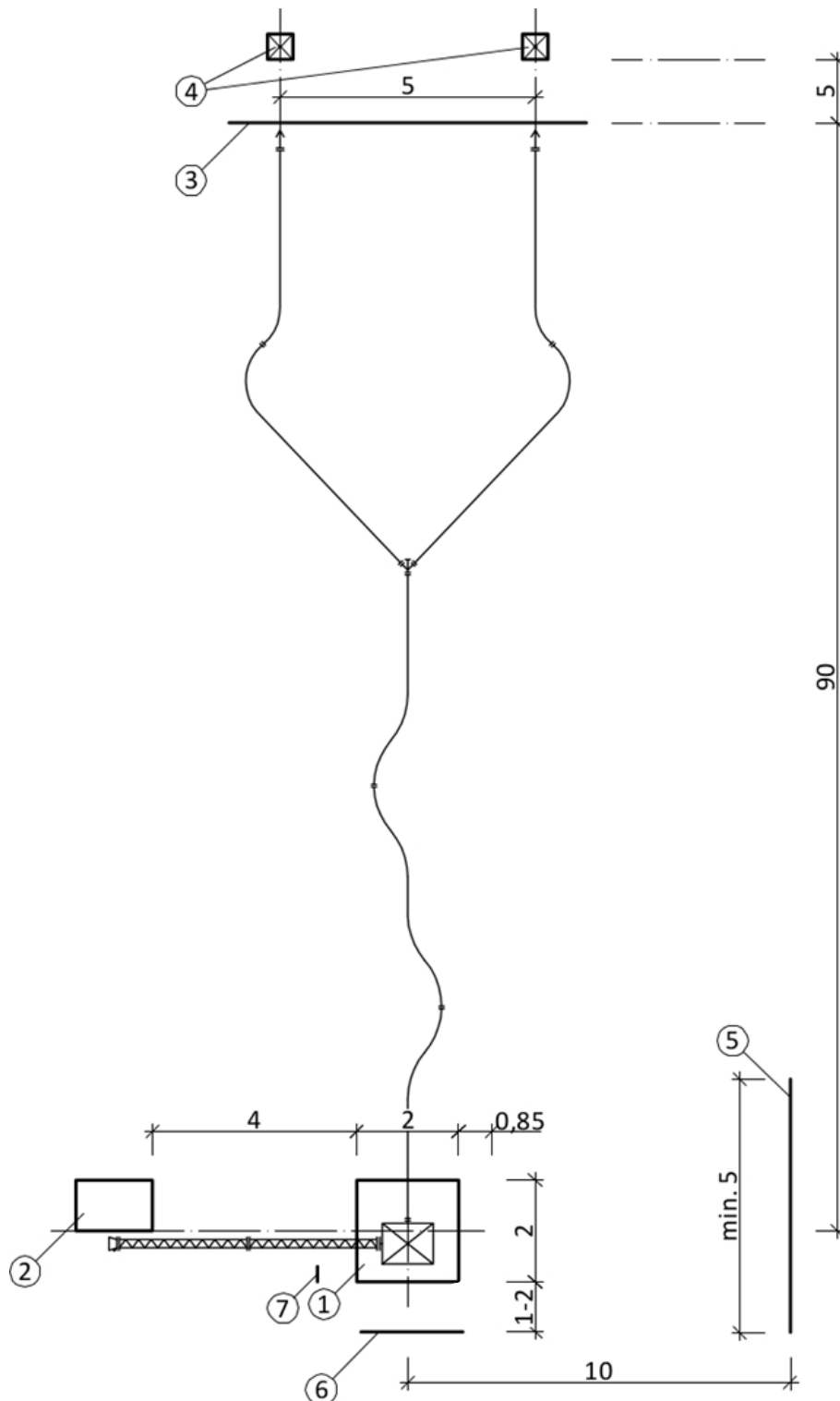
## PRÍLOHA Č. 2

**SCHÉMA TRATE – POŽIARNY ÚTOK NA 2B + 4C**


- 1 – základňa, 2 – nádrž na vodu, 3 – nástreková čiara, 4 – terče, 5 – štartovacia čiara,  
 6 – miesto pre veliteľa, príp. vedúceho družstva žien, 7 – maximálny presah savice  
 cez základňu

## PRÍLOHA Č. 3

## SCHÉMA TRATE – POŽIARNY ÚTOK NA 3B + 4C



- 1 – základňa, 2 – nádrž na vodu, 3 – nástreková čiara, 4 – terče, 5 – štartovacia čiara,  
 6 – miesto pre veliteľa, príp. vedúceho družstva žien, 7 – maximálny presah savice  
 cez základňu

PRÍLOHA Č. 4

## PROTOKOL O KONTROLE PRIPRAVENOSTI TRATE

Dolu podpísaní, , veliteľ súťaže

..... kola SMHL 2024 v

konaného dňa ..... a .....,

delegát, člen výboru SMHL **potvrdzujú**, že trať spĺňa technické podmienky pripravenosti súťaže podľa Základného predpisu č. 13/2024 na usporiadanie hasičských súťaží zaradených do SMHL.

.....

veliteľ súťaže

.....

delegát SMHL

### Výnimka podľa bodu 9 ods. 9.2.2 Základného predpisu č. 13/2024

Dolu podpísaní, , veliteľ súťaže

..... kola SMHL 2024 v

konaného dňa ..... a .....,

..... **potvrdzujú**, že trať spĺňa technické podmienky pripravenosti súťaže podľa Základného predpisu č. 13/2024 na usporiadanie hasičských súťaží zaradených do SMHL.

.....

veliteľ súťaže

.....

veliteľ družstva

.....

veliteľ družstva

PRÍLOHA Č. 5

**PRESTUPOVÝ LÍSTOK SMHL**

z .....kola SMHL 2024 v

konaného dňa .....

....., člen družstva .....

MENO A PRIEZVISKO

DHZ/SDH

**štaruje** okrem nášho družstva **aj za družstvo** .....

DHZ/SDH

.....  
veliteľ súťaže, meno a priezvisko

DHZ / SDH

podpis

.....  
veliteľ 1, meno a priezvisko

DHZ / SDH

podpis

.....  
veliteľ 2, meno a priezvisko

DHZ / SDH

podpis

PRÍLOHA Č. 6

**PROTEST**

z .....kola SMHL 2024 v .....  
konaného dňa .....

Družstvo DHZ/SDH ..... týmto podáva  
protest proti rozhodnutiu voči nášmu súťažnému družstvu.

Čas vykonania pokusu:

Dôvod protestu:

.....  
Podpis

Vyjadrenie hlavného rozhodcu/veliteľa súťaže:

.....  
Podpis

PRÍLOHA Č. 7

## Vzor výsledkovej listiny

### Názov súťaže

Výsledková listina (x.) kola SMHL 2023 v kategórii MUŽI/ŽENY MUŽI NAD 35 ROKOV <sup>1)</sup>

POR.	DRUŽSTVO <sup>2)</sup>	OKRES	1. TERČ	VÝS. ČAS	BODY <sup>3)</sup>	PRESTUP
1.						
2.						
3.						
4.						
5.						
6.						
7.						
8.						
9.						
10.						
11.						
12.						
13.						
14.						
15.						
16.						
17.						
18.						
19.						
20.						

Dátum konania súťaže: deň. mesiac. rok

Začiatok súťaže: hodina

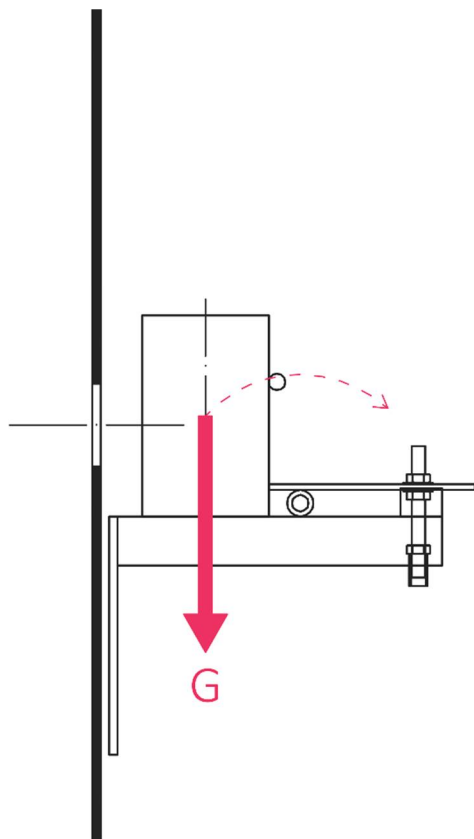
Veliteľ súťaže: meno a priezvisko

<sup>1)</sup> Uviesť osobitne tabuľku pre kategóriu MUŽI, ŽENY a MUŽI nad 35 rokov<sup>2)</sup> Do tabuliek uviesť len družstvá zaradené do SMHL v aktuálnom ročníku<sup>3)</sup> Pridelenie bodov podľa bodu 7 tohto predpisu

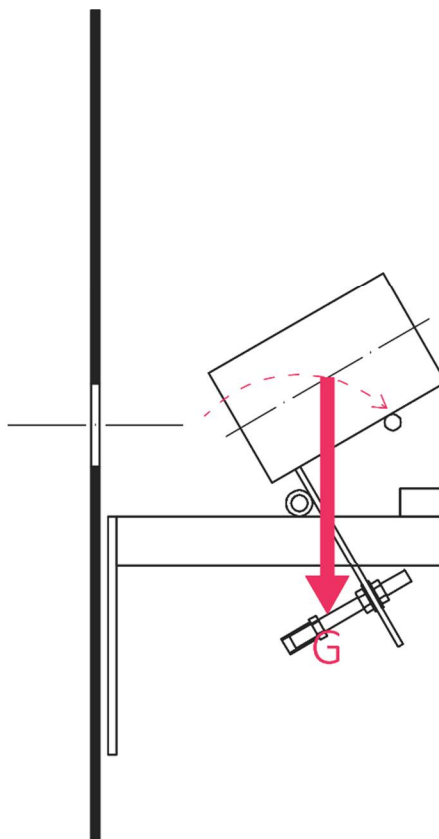
PRÍLOHA Č. 8

## Sklápací mechanizmus terča

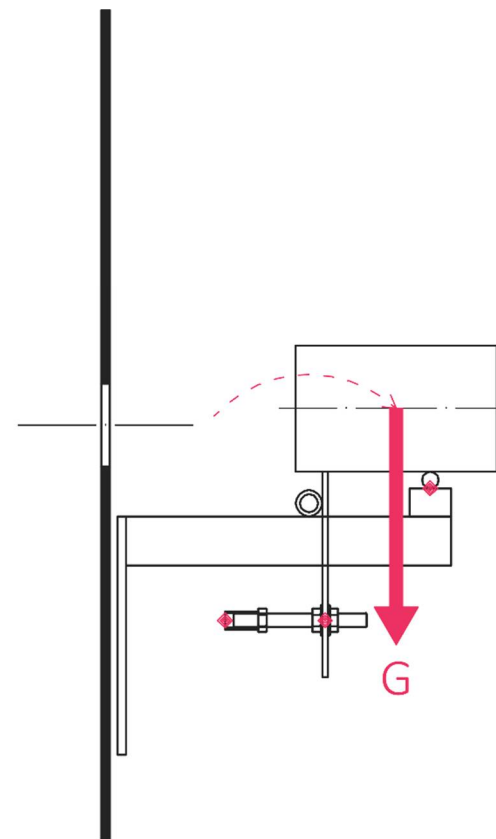
a) princíp fungovania - nutné dodržať!



a) východzia poloha



b) nevratná poloha

c) koncová poloha (s vyznačeným  
a odporúčaným umiestnením snímača)



PRÍLOHA Č. 8

## Sklápací mechanismus terča

b) príklad prevedenia terča

