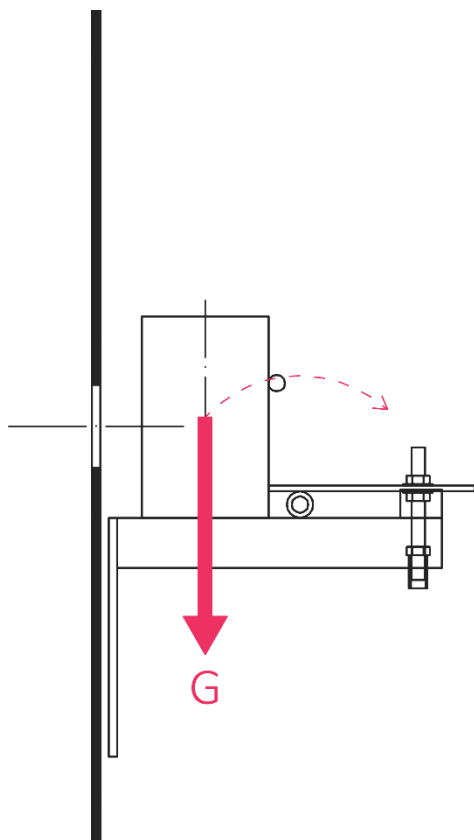


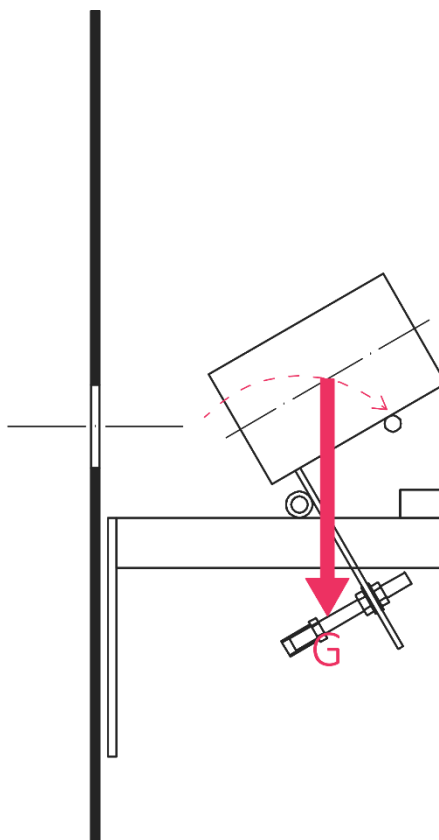
PRÍLOHA Č. 8

Sklápací mechanizmus terča

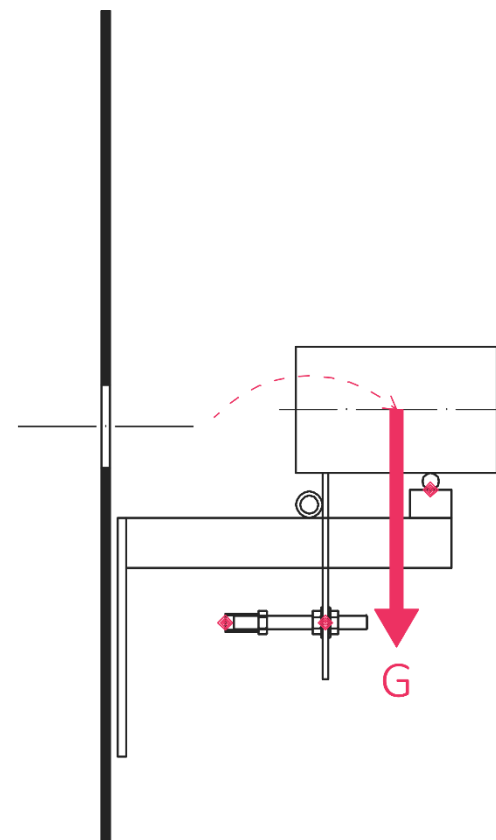
a) princíp fungovania - nutné dodržať!



a) východzia poloha



b) nevratná poloha

c) koncová poloha (s vyznačeným
a odporúčaným umiestnením snímača)

PRÍLOHA Č. 8

Sklápací mechanismus terča

b) príklad prevedenia terča

